

NOTICE Failure to read and comply with all warnings, cautions and instructions prior to starting installation may cause personal injury and/or property damage and void the warranty. All wiring must follow NEC guidelines and local codes.

WARNING Shut off power to unit prior to performing electrical work.

INSTALLATION INSTRUCTIONS:

- (Internal Installation)** Place CPU inside evaporator enclosure or line set cover.
(External Installation) Mount CPU to a surface using double-sided tape or fasten using a screw.
- Route lead wire into wiring space. Route Sensor into evaporator space. Do not cut Sensor wire. If necessary, remove bracket from Sensor before routing.
- Sensor Mounting to Pan (Figure 1a):**
 - Attach Sensor to Pan Bracket.
 - Clip the Pan Bracket to where water level will be the highest in the evaporator condensate pan, press firmly in place
 - Position the Wires up and Probe Pins down.
 - Adjust Sensor height by pushing the Sensor into the Pan Bracket. The Pan Bracket has a one-way ratchet mechanism. If the Sensor is set too low in the pan, push the Sensor from the lead side until it disengages from the Pan Bracket, then reset. Adjust the sensor so that the Probe Pins are below the rim of the condensate pan. The switch will trip when water level reaches Probe Pins.

- Sensor Mounting to Coil (Figure 1b):**
 - Attach Sensor to Coil Bracket. The Coil Bracket has 2 optional clips, one for regular 7mm coil and the other for 5mm coil. Choose clip size according to the actual coil tube diameter.
 - Clip the Coil Bracket onto evaporator coil. Insert the Bracket Clip between the fins or at the coil U-bend.
 - Position the Wires up and Probe Pins down.
 - Adjust Sensor height by moving Sensor to where water level will be the highest in the evaporator condensate pan. Adjust the Sensor so that the Probe Pins are below the rim of the condensate pan. The switch will trip when water level reaches Probe Pins.

5. Wiring Option 1*: Interfering Communication Line (Figure 2)

- CONFIRM MAIN POWER SUPPLY IS SHUT OFF. Read air conditioner installation manual for the wiring terminal layout. Connect "Power Input" wires to indoor unit power supply terminal.
 - Cut the communication wire of the indoor unit. Connect "COM-NC" and "NC" wires as shown in Figure 2. Insulate the exposed "COM-NO" and "NO" wire using insulating tape.
- WARNING** Electric shock hazard. Failure to insulate unused switch wires may cause personal injury and/or property damage.
- Use a wire nut when connecting wire to wire.

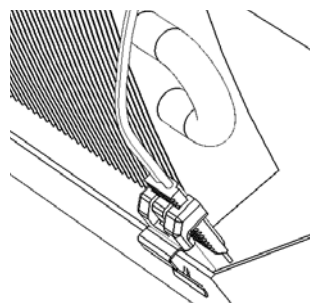


Figure 1a: Installation on Drain Pan

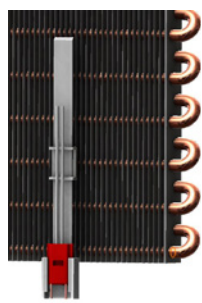


Figure 1b: Installation on Coil Fins

6. Wiring Option 2*: Interfering Power Line (Figure 3)

- CONFIRM MAIN POWER SUPPLY IS SHUT OFF. Read air conditioner installation manual for the wiring terminal layout. Connect "Power Input" wires to indoor unit power supply terminal.
 - Cut power wire of the indoor unit. Wire "COM-NC" and "NC" wires as shown in Figure 3. Insulate the "COM-NO" and "NO" wire using insulating tape.
- WARNING** Electric shock hazard. Failure to insulate unused switch wires may cause personal injury and/or property damage.
- Use a wire nut when connecting wire to wire.

7. Wiring Option 3: Interfering Built-in Shut-off Terminal

- CONFIRM MAIN POWER SUPPLY IS SHUT OFF.
- Read air conditioner installation manual for the location and wiring of external shut-off terminal (or overflow switch terminal). Wiring harness may be required to connect our switch to these terminals. If the wiring harness doesn't come with the air conditioner unit, please contact air conditioner manufacturer for assistance.
- Read air conditioner installation manual to find out the shut-off signal type. It is either Normally Closed or Normally Open. For Normally Closed, wire "COM-NC" and "NC" wires to the shut-off terminal. For Normally Opened, wire "COM-NO" and "NO" wires to the shut-off terminal.
- Use a wire nut when connecting wire to wire

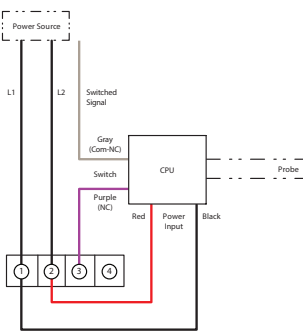


Figure 2: Wiring Option 1*: Interfering Communication Line

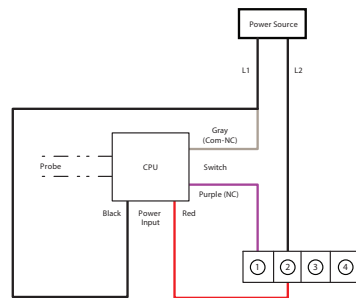


Figure 3: Wiring Option 2*: Interfering Power Line

*WIRING OPTION 1 AND 2 ILLUSTRATE WIRING TERMINAL OF A TYPICAL DUCTLESS MINI-SPLIT SYSTEM. SYSTEMS FROM DIFFERENT MANUFACTURERS MAY BE WIRED DIFFERENTLY. PLEASE REFER TO AIR CONDITIONER'S MANUALS FOR CORRECT WIRING TERMINAL LAYOUT AND WIRING INSTRUCTIONS OR USING THE QR CODE ON BACK OF PACKAGE, CONNECT TO RECTORSEAL'S WEBSITE FOR MORE WIRING OPTIONS.

TESTING

- Turn on main power supply to air conditioner.
- The CPU will display a Green Light. If the Green LED does not come on, turn off power and check switch wiring.
- Start air conditioner indoor unit. If the indoor unit does not come on, turn off power and check switch wiring.
- Test the switch by shorting across the Probes Pins with water or a metallic conductor. If wired correctly, the indoor unit will stop and the Red LED will come on after 5-10 seconds. When released, after 5-10 seconds the Red LED will go off, the Green and Amber LEDs will come on and the indoor unit will restart. If the switch does not cycle, turn off power and check switch wiring. To turn off Amber light, see manual history reset tag on CPU wire.
- Test the Sensor position by turning on the air conditioner to produce a normal condensate flow. If the Sensor is in water, the switch will activate and shut down the unit. Next, block the drain to allow the pan to fill with water. The switch should activate before the pan overflows. If necessary, adjust Sensor height as described in Installation section above.

WARNING This device must be installed strictly in accordance with manufacturer's instructions (to ensure proper operation) and in accordance with all applicable local plumbing, drainage and electrical codes.

WARNING Electric shock hazard. Disconnect power supply before installing this product to avoid electrical shock and/or equipment damage.

CAUTION This device will not detect clogs occurring upstream from the installation point.

CAUTION Branch circuit protection shall be provided using a UL listed branch circuit protection device rated minimum 250V AC/100V DC, maximum 1A as appropriate for the supply source.

CAUTION This product is intended for use in water only. Not for use in the presence of flammable liquids or vapors.

CAUTION Refer to the appropriate HVAC equipment operation manual prior to installing this product.

CAUTION Do not use on dual compressor systems.

SPECIFICATIONS: Power/Switch Wire Length: 2'. Sensor Wire Length: 4'. Power Input: 110-230VAC. AC Switching Capacity: 0-250VAC, 5A, 1250VA Max. DC Switching Capacity: 0-30VDC, 5A, 150W Max. Switch Method: Normally Open (NO) and Normally Closed (NC).

AVISO La falta de una lectura de todas las advertencias, precauciones e instrucciones antes de empezar la instalación, y el incumplimiento de las mismas, podría causar lesiones en su persona y/o daños en propiedad y anular la garantía. Todo el cableado debe seguir las pautas NEC y los códigos locales.

ADVERTENCIA Desconecte la corriente a la unidad antes de realizar trabajos de electricidad.

INSTRUCCIONES DE INSTALACIÓN:

- (Instalación Interna)** Coloque el CPU adentro del compartimiento del evaporador o en la cubierta de los conductos.
(Instalación Externa) Montar la CPU a una superficie con cinta de doble cara o sujetar con un tornillo.
- Conduzca el juego de cables dentro del espacio del cableado. Conduzca el sensor dentro del espacio del evaporador. No corte el cable del sensor. Si es necesario, remueva el soporte del sensor antes del enrutamiento.
- Montaje del Sensor de Pan (Figura 1a):**
 - Conecte el Sensor a Pan Soporte.
 - Sujete el Soporte de la Bandeja donde el nivel del agua será el más alto en la bandeja de condensación del evaporador, presione firmemente en su lugar.
 - Coloque los Cables arriba y los Pines de Sonda abajo.
 - Ajuste la altura del Sensor pulsando el Sensor en el Soporte de la Bandeja. El Soporte de la Bandeja tiene un mecanismo de trinquete unidireccional. Si el Sensor está demasiado bajo en el sartén, empuje el sensor del lado del conductor hasta que se desenganche del Soporte de la Bandeja, luego se borra. Ajuste el sensor para que las Agujas del Detector estén debajo del borde de la bandeja de condensado. El interruptor se disparará cuando el nivel del agua alcance las Agujas del Detector.

4. Montaje del Sensor de la Bobina (Figura 1b):

- Conecte el Sensor al Soporte de la Bobina. El Soporte de la Bobina tiene 2 pinzas opcionales, uno para la bobina regular de 7 mm y el otro para la bobina de 5 mm. Seleccione el tamaño clip de acuerdo con el diámetro del tubo bobina real.
- Sujete el Soporte de la Bobina a el evaporador. Inserte el Clip de Soporte entre las aletas para fijar en la bobina o en el retorno en "U" del evaporador.
- Coloque los Cables arriba y los Pines de Sonda abajo.
- Ajuste la altura del sensor moviendo el sensor a donde el nivel de agua será el más alto en la bandeja de condensado del evaporador. Ajuste el sensor de modo que las Agujas del Detector estén debajo del borde de la bandeja de condensado. El interruptor se disparará cuando el nivel del agua alcance las Agujas del Detector.

5. Cableado Opción 1*: Línea Interferir Comunicación (Figura 2)

- ASEGURESE DE QUE LA FUENTE DE ALIMENTACIÓN ESTE APAGADA. Lea el manual de instalación de aire acondicionado para el diseño de terminales de cableado. Conecte los cables "Power Input" a la terminal de fuente de alimentación de la unidad interior.
- Corte el cable de comunicación de la unidad interior. Conecte los cables "COM-NC" y "NC", como se muestra en la Figura 2. Insular los cables "COM-NO" y "NO" con cinta aislante.

ADVERTENCIA Peligro de electrocución El incumplimiento de aislar los cables no utilizados del interruptor puede causar lesiones personales y / o daños a la propiedad.

- Use una tuerca de cable para conectar cable a cable.

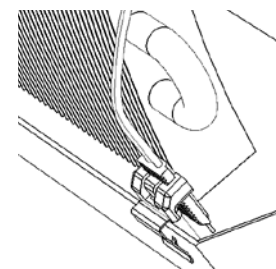


Figura 1a: Instalación en Pan de drenaje

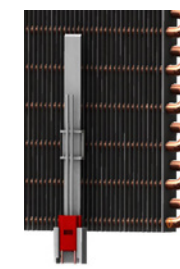


Figura 1b: Instalación de aletas de la batería

6. Cableado Opción 2*: Línea de Interferencia de alimentación (Figura 3)

- ASEGURESE DE QUE LA FUENTE DE ALIMENTACIÓN ESTE APAGADA. Lea el manual de instalación de aire acondicionado para el diseño de terminales de cableado. Conecte los cables "Power Input" a la terminal de fuente de alimentación de la unidad interior.
- Corte el cable de comunicación de la unidad interior. Conecte los cables "COM-NC" y "NC", como se muestra en la Figura 3. Insular los cables "COM-NO" y "NO" con cinta aislante.

ADVERTENCIA Peligro de electrocución El incumplimiento de aislar los cables no utilizados del interruptor puede causar lesiones personales y / o daños a la propiedad.

- Use una tuerca de cable para conectar cable a cable.

7. Cableado opción 3: Interferir terminal de apagado incorporado

- ASEGURESE DE QUE LA FUENTE DE ALIMENTACIÓN ESTE APAGADA.
- Lea el manual de instalación del aire acondicionado para la ubicación y el cableado del interruptor externo (o la terminal del interruptor de desbordamiento). Un adaptador de cables puede ser necesario para conectar nuestro interruptor a estas terminales. Si el adaptador de cables no viene con la unidad de aire acondicionado, por favor pongase en contacto con el fabricante de la unidad e aire acondicionado para asistencia.
- Lea el manual de instalación del aire acondicionado para encontrar el tipo de señal de cierre "Shut-off". Va ser Normalmente Cerrado o Normalmente Abierto. Para Normalmente Cerrado, conecte los cables "COM-NC" y "NC" a la terminal de cierre. Para Normalmente Abierto, conecte los cables "COM-NO" y "NO" a la terminal de cierre.
- Use una tuerca de cable para conectar cable a cable.

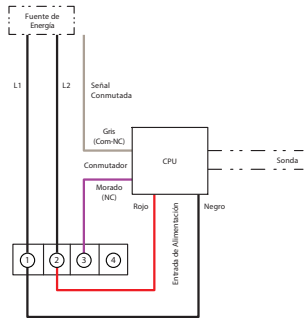


Figura 2: Opción de cableado 1*:
Línea de comunicación interferente

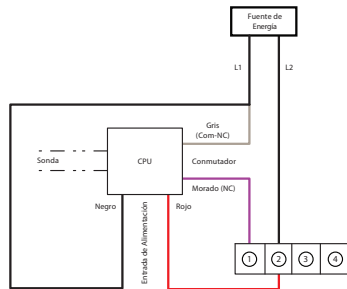


Figura 3: Opción de cableado 2*:
Línea eléctrica interferente

PRUEBAS

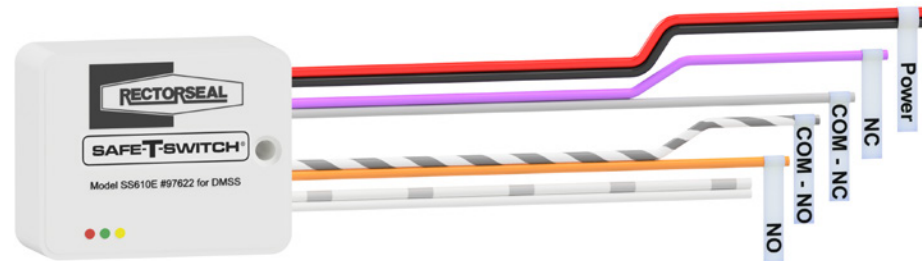
- Encienda la fuente de alimentación principal para aire acondicionado.
- La CPU se mostrará una luz verde. Si el LED verde no se enciende, desconecte la alimentación y verifique el cableado del interruptor.
- Arranque la unidad del acondicionador de aire en interiores. Si la unidad interior no se enciende, desconecte la alimentación y verifique el cableado del interruptor.
- Pruebe el interruptor por un cortocircuito en las patillas sondas con agua o con conductor metálico. Si conectado correctamente, la unidad interior se detendrá y el LED rojo se enciende después de 5-10 segundos. Cuando es liberado, después de 5-10 segundos, el LED rojo se apagará, el LED verde y ámbar se encenderá y la unidad interior se reiniciará. Si el interruptor no es un ciclo, desconecte la alimentación y verifique el cableado del interruptor. Para apagar la luz ámbar, consulte la etiqueta de reposición manual de la historia en el cable de la CPU.
- Verifique la posición del sensor al encender al acondicionador de aire para producir un flujo de condensado de lo normal. Si el sensor esta en el agua, el interruptor se activa y apaga la unidad. A continuación, bloquea el drenaje para permitir la sartén para llenarlo con agua. El interruptor se debe activar antes de los desbordamientos de la sartén. Si es necesario, ajuste la altura del sensor como se describe en la sección de instalación anterior.

- ⚠ ADVERTENCIA** Para asegurar la operación adecuada, se tiene que instalar este dispositivo en estricta conformidad con las instrucciones del fabricante y en conformidad con todos los códigos aplicables de la localidad en materia de plomería, drenaje y electricidad.
- ⚠ ADVERTENCIA** Peligro de electrocución. Desconecte el suministro eléctrico antes de instalar este producto para evitar descargar eléctricas y/o daños al equipo.
- ⚠ CUIDADO** Este dispositivo no detectará bloqueos que ocurran más arriba del punto de instalación. Protección del circuito derivado se presta mediante un circuito de UL listado ramo de dispositivo de protección nominal mínimo de 250 V AC/DC 100V, 1A como máximo según sea apropiado para la fuente de alimentación.
- ⚠ CUIDADO** Este producto se destina a usos en agua solamente. No es apto para usos en la presencia de líquidos o vapores inflamables.
- ⚠ CUIDADO** Antes de instalar este producto, remítase al correspondiente manual de operación de equipo de HVAC.
- ⚠ CUIDADO** No lo utilice para sistemas de compresor doble.

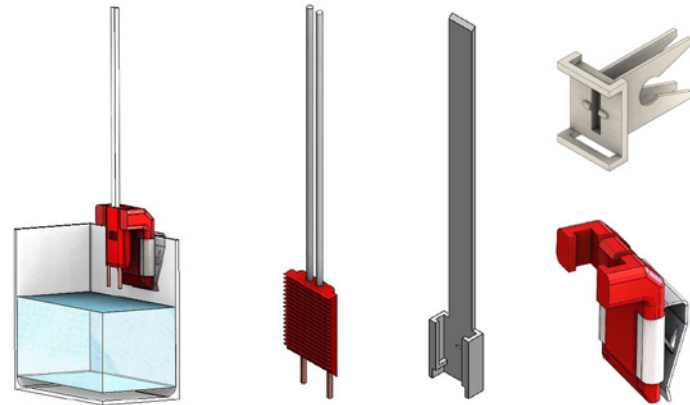
ESPECIFICACIONES: Longitud del cable del interruptor: 2'. Longitud del cable del sensor: 4'. Entrada de alimentación: 110-230VAC. AC Capacidad de conmutación: 0-250VAC, 5A, 1250VA Max. DC Capacidad de conmutación: 0-30VDC, 5A, 150W Max. Cambiar el método: Normalmente Abierto (NO) y Normalmente Cerrados (NC).

The Electronic Condensate Overflow Switch contains low power consuming, state-of-the-art microelectronics. SS610E's logic circuit continuously samples the probes for water. If water is detected, the circuit determines if the condition is transient or permanent. If permanent, the system will be shutdown. Onboard LED's indicate the condition of the unit at a glance, removing any guess work.

SS610E is specially designed for use in mini-split systems. Its small sensor can easily fit in most indoor units. It can be installed directly in the Drain Pan or clipped to the unit's coils. SS610E's CPU unit is housed in an attractive casing that can be mounted directly to the side of the unit.



- Red LED**
Overflow detected, switch activated
- Green LED**
No overflow detected currently
- Amber LED**
Previous overflow condition detected



**2601 Spenwick Drive
Houston, TX 77055, USA
800-231-3345
Fax 800-441-0051
rectorseal.com**

A CSW Industrials Company. RectorSeal, the logos and other trademarks are property of RectorSeal, LLC, its affiliates or its licensor's and are protected by copyright, trademark and other intellectual property laws, and may not be used without permission. RectorSeal reserves the right to change specifications without prior notice. ©2019 RectorSeal. All rights reserved. R50565-1019

Made in China



SAFE-T-SWITCH®

U.S. Patent 8,887,392

SS610E ELECTRONIC OVERFLOW SWITCH FOR MINI-SPLIT SYSTEMS

- Onboard LED Indicator
- Can be Wired in Both NO & NC System
- Batteries NOT REQUIRED
- No Moving Parts
- Multi-Voltage Switch: 0-250V AC, 5A 0-30V DC, 5A



Limited Warranty

RectorSeal® warrants to the original consumer purchaser ("Purchaser") of its product, Safe-T-Switch®, that it is free from defects in material or workmanship. If within two years (24 months) from the date of the original consumer purchase this product shall prove to be defective, it shall be repaired or replaced at RectorSeal's option. Your original receipt of purchase is required to determine warranty eligibility.

Installed directly on primary drain pan, or clipped to coils above

Product Code **97622**